



INNEHÅLL

1. SÄKERHETSINFORMATION.....	41
2. SÄKERHETSINSTRUKTIONER.....	43
3. PRODUKTBESKRIVNING.....	46
4. DAGLIG ANVÄNDNING.....	48
5. RÅD OCH TIPS.....	51
6. SKÖTSEL OCH RENGÖRING.....	54
7. FELSÖKNING.....	54
8. INSTALLATION.....	56
9. TEKNISKA DATA.....	58
10. ENERGIEFFEKTIVITET.....	58

DA Kogesektion
 FI Keltotaso
 SV Inbyggnadshäll

Brugsanvisning
 Käyttöohje
 Bruksanvisning

2
 21
 41

VI TÄNKER PÅ DIG

Tack för att du köpt en Electrolux-produkt. Du har valt en produkt som för med sig årtionden av yrkesfärdighet och innovation. Genial och elegant har den utformats med dig i åtanke. Så när du än använder den kan du känna dig trygg med att veta att du får fantastiska resultat varje gång.

Välkommen till Electrolux.
Besök vår webbplats för att:



Få användningsråd, broschyrer, felsökningshjälp och serviceinformation:
www.electrolux.com/webselfservice



Registrera din produkt för bättre service:
www.registerelectrolux.com



Köpa tillbehör, förbrukningsvaror och originalreservdelar till din produkt:
www.electrolux.com/shop

KUNDTJÄNST OCH SERVICE

Vi rekommenderar att originalreservdelar används.

Ha följande uppgifter till hands när du kontaktar serviceavdelningen: Modell, PNC, serienummer.

Informationen står på tyskskytten.

Varnings-/viktig säkerhetsinformation

Allmän information och tips

Miljöinformation

Med reservation för ändringar.

1. SÄKERHETSINFORMATION

Läs noga de bifogade instruktionerna före installation och användning av produkten. Tillverkaren är inte ansvarig för eventuella personskador eller andra skador som uppkommit som ett resultat av felaktig installation



Electrolux

eller användning. Förvara alltid bruksanvisningen på en säker och tillgänglig plats för framtida bruk.

1.1 Säkerhet för barn och handikappade

- Denna produkt kan användas av barn från 8 års ålder och uppåt, och av personer med nedsatt fysisk, sensorisk eller mental förmåga, samt personer med bristande erfarenhet och kunskap, om de övervakas eller instrueras beträffande hur produkten används på ett säkert sätt och förstår de risker som är förknippade med användningen.
- Barn mellan 3 och 8 år eller personer med mycket omfattande och komplexa funktionshinder ska inte vara i närheten av produkten om de inte är under uppsikt.
- Barn under 3 år ska inte vistas i närheten utan ständig uppsikt.
- Låt inte barn leka med produkten.
- Håll allt förpackningsmaterial utom räckhåll för barn och kassera det på lämpligt sätt.
- Barn och husdjur ska hållas borta från produkten när den är igång eller när den svalnar. Åtkomliga delar är mycket varma.
- Om apparaten har ett barnlås, måste detta aktiveras.
- Barn får inte utföra städning och underhåll av apparaten utan uppsikt.

1.2 Allmän säkerhet

- **VARNING:** Produkten och åtkomliga delar blir mycket varma under användning. Var försiktig så att du undviker att vidröra värmeelementen.
- Använd inte produkten med en extern timer eller ett separat fjärrkontrollsystem.
- **VARNING:** Övervakad matlagning på en håll med fett eller olja kan vara farlig och kan leda till brand.

- Försök **ALDRIG** att släcka en eld med vatten, utan stäng av produkten och täck över flammen, t.ex. med ett lock eller brandfilt.
- **VARNING:** Tillagningsprocessen måste övervakas. En kort tillagningsprocess måste ständigt övervakas.
- **VARNING:** Brandfara: Förvara inte saker på kokytorna.
- Metallföremål som knivar, gafflar, skedar och lock bör inte placeras på hällens yta eftersom de blir varma.
- Använd inte ångrengörare vid rengöring av produkten.
- Efter användning, stäng av hällen med dess kontroll och lita inte på kokkärlsavkänningen.
- Om keramik-/glasytan är sprucken, stäng av produkten och dra ur elsadden. Om produkten är ansluten till elnätet direkt med kopplingsboxen, ta bort säkningen för att koppla från produkten från strömförsörjningen. I båda fallen, kontakta vårt auktoriserade servicecenter.
- Om nätsladden är skadad måste den bytas av tillverkaren, en godkänd serviceverkstad eller personer med motsvarande utbildning, för att undvika fara.
- **VARNING:** Använd endast hållskydd som designats av tillverkaren av produkten eller som anges av tillverkaren i bruksanvisningen som lämplig, eller hållskydd som medföljer. Olyckor kan inträffa om fel skydd används.

2. SÄKERHETSINSTRUKTIONER

2.1 Installation

- Installera eller använd inte en skadad produkt.
- Följ installationsinstruktionerna som följer med produkten.
- Minsta avstånd till andra produkter ska beaktas.
- Var alltid försiktig när produkten rör sig eftersom den är tung. Använd alltid skyddshandskar och täkta skor.
- Täta skurna ytor med tätningssmedel för att förhindra att fukt får den att svälla.



VARNING!
Endast en behörig person får installera den här produkten.



VARNING!
Risk för personskador och skador på produkten föreligger.

- Avlägsna allt förpackningsmaterial.

- Skydda produktens botten mot ånga och fukt.
- Installera inte produkten nära en dörr eller under ett fönster. Detta förhindrar att heta kokkärl faller ned från produkten när dörren eller fönstret är öppet.
- Varje produkt har fläktar som kylar ner i botten.
- Om produkten är installerad ovanför en låda:
 - Förvara inga smådelar eller pappersark som kan dras in, eftersom de kan skada fläkten eller påverka kylsystemet.
 - Ha ett avstånd på minst 2 cm mellan produktens botten och sådant som finns förvarat i lådan.

2.2 Elektrisk anslutning



VARNING!

Risk för brand och elektriska stötar.

- Alla elektriska anslutningar ska göras av en behörig elektriker.
- Produkten måste jordas.
- Produkten måste göras strömlös före alla rengöringsarbeten.
- Se till att de parametrarna på märkskylten överensstämmer med elnätets elektricitet.
- Kontrollera att produkten är rätt installerad. Lösa och ej fackmässigt monterade nätkablar eller kontakter (i förekommande fall) kan orsaka överhettning i kopplingsplinten.
- Använd rätt nätkabel.
- Låt inte elektriska ledningar trassla in sig.
- Kontrollera att ett skydd mot elektriska stötar är installerat.
- Dragavlasta kabeln.
- Kontrollera att nätkabeln eller kontakten (i förekommande fall) inte vidrör den heta produkten eller det heta kokkarlet när du ansluter produkten till närliggande uttag.
- Använd inte grenuttag eller förlängningsladdar.
- Kontrollera så att du inte skadar kontakten (i förekommande fall) och nätkabeln. Kontakta vårt auktoriserade servicecenter eller en

- elektriker för att ersätta en skadad nätkabel.
- Stötskyddet för strömförande och isolerade delar måste fästas på ett sådant sätt att det inte kan tas bort utan verktyg.
- Anslut stickkontakten till eluttaget först vid slutet av installationen. Kontrollera att stickkontakten är åtkomlig efter installationen.
- Anslut inte stickkontakten om vägguttaget sitter löst.
- Dra inte i anslutningsladdan för att koppla bort produkten från eluttaget. Ta alltid tag i stickkontakten.
- Använd endast rätt isoleringsenheter: strömbrytare, säkringar (säkringar av skruttyp tas ur hållaren), jordfelsbrytare och kontakter.
- Den elektriska installationen måste ha en isolationsenhet så att du kan koppla från produkten från nätet vid alla poler. Kontaktöppningen på isolationsenheten måste vara minst 3 mm bred.

2.3 Användning



VARNING!

Risk för skador, brännskador eller elstötar föreligger.

- Ta bort all förpackning, etiketter och skyddsfilm (i förekommande fall) före första användningstillfället.
- Använd denna produkt för hushållsbruk.
- Ändra inte produktens specifikationer.
- Se till att ventilationsöppningarna inte är blockerade.
- Lämna inte produkten utan tillsyn under användning.
- Stäng av kokzonen efter varje användningstillfälle.
- Lita inte på kastrullvarmaren.
- Lägg inte bestick eller kastrulllock på kokzonerna. De kan bli varma.
- Använd inte produkten med våta händer eller när den är i kontakt med vatten.
- Använd inte produkten som arbets- eller avlastningsyta.
- Om produktens yta är sprucken ska du omedelbart koppla loss den från eluttaget. Detta för att förhindra elstötar.

- Användare med pacemaker måste hålla ett avstånd på minst 30 cm från induktionskokzonerna när produkten är igång.
- Det kan stänka när du lägger livsmedel i het olja.



VARNING!

Risk för brand och explosion

- Fetter och olja kan frigöra lättantändliga ångor när de värms upp. Håll flammor eller uppvärmda föremål borta från fetter och oljor när du lagar mat med dem.
- Ångorna som frigörs i mycket het olja kan orsaka självantändning.
- Redan använd olja, som kan innehålla matrester, kan orsaka brand vid lägre temperatur än olja som används för första gången.
- Placera inga lättantändliga produkter eller föremål som är fuktiga med lättantändliga produkter i, nära eller på produkten.



VARNING!

Risk för skador på produkten föreligger.

- Placera inga heta kokkärl på kontrollpanelen.
- Lägg inte på några värmskydd på hällens glasyla.
- Låt inte kokkärl torrkokka.
- Var försiktig så att inte föremål eller kokkärl faller på produkten. Ytan kan skadas.
- Aktivera inte kokzonerna med tomma kokkärl eller utan kokkärl.
- Lägg inte aluminiumfolie på produkten.
- Kokkärl av gjutjärn, aluminium eller med skadad botten kan repa glaset /

- glaskeramiken. Lyft alltid upp dessa föremål när du måste flytta dem på kokhällen.
- Denna produkt är endast avsedd för matlagning. Den får inte användas för några andra ändamål, t.ex. för rumsuppvärmning.

2.4 Underhåll och rengöring

- Rengör produkten regelbundet för att förhindra att ytmaterialet försämrats.
- Stäng av produkten och låt den kalla före rengöring.
- Koppla från produkten från elnätet före underhåll.
- Spruta inte vatten eller ånga på produkten för att rengöra den.
- Rengör produkten med en fuktig, mjuk trasa. Använd bara neutrala rengöringsmedel. Använd inte produkter med slippeffekt, skursvampar, lösningsmedel eller metallföremål.

2.5 Underhåll

- Kontakta en auktoriserad serviceverkstad för reparation av produkten.
- Använd endast originaldelar.

2.6 Avfallshantering



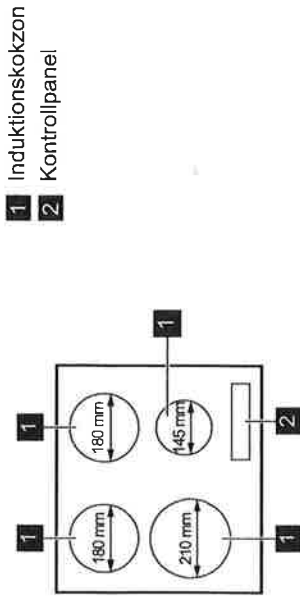
VARNING!

Risk för kvävning eller skador.

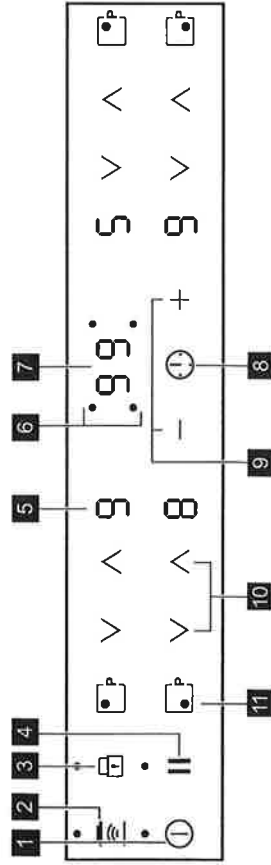
- Kontakta kommunen för information om hur produkten kasseras korrekt.
- Koppla loss produkten från eluttaget.
- Klipp av elkabeln nära produkten och kassera den.

3. PRODUKTBESKRIVNING

3.1 Beskrivning av hällen



3.2 Beskrivning av kontrollpanelen



Använd touchkontrollerna för att använda produkten. Displayerna, indikeringarna och ljudsignalerna markerar vilka funktioner som är aktiverade.

Touch Funktion	Beskrivning
1	PÅ/AV (ON/OFF) För att aktivera och avaktivera hällen.
2	Hob ² Hood För att aktivera och inaktivera manuellt läge för funktionen.
3	Lås / Barnsäkring på ugnen För att låsa/låsa upp kontrollpanelen.
4	Paus För att aktivera och avaktivera funktionen.
5	Värmelägesdisplay För att visa det inställda värmeläget.
6	Timerindikatorer för kokzoner För att visa för vilken kokzon tiden är inställd.
7	Timerdisplay För att visa tiden i minuter.

Touch Funktion	Beskrivning
8	För att välja kokzon.
9	För att öka eller minska tiden.
10	För inställning av värmeläge.
11	PowerBoost För att aktivera funktionen.

3.3 Visningar av värmeinställning

Display	Beskrivning
0	Kokzonen är avstängd.
1 - 9 / 2 - 6	Kokzonen är på. Punkten betyder halva värmnivån.
0	Paus är på.
8	Automax är på.
9	PowerBoost är på.
E + siffror	Ett fel har uppstått.
E / E / L	OptiHeat Control (3-steps restvärmeindikator): tillagar fortfarande / varmhållning / restvärme.
L	Lås /Barnsäkring på ugnen är på.
F	Kokkärlet är felaktigt eller för litet, eller inget kokkärl är placerat på kokzonen.
-	Automatisk avstängning är på.

3.4 OptiHeat Control (3-steps restvärmeindikator)

Induktionskokzonerna skapar den värme som behövs för tillagningen direkt i kokkärlets botten. Glaskeramiken värms upp av restvärmen hos kokkärlet.

! VARNING!
 Risk för brännskador från restvärme. Kontrolllampan visar restvärmenivån.

4. DAGLIG ANVÄNDNING



VARNING!

Se säkerhetsavsnittet.

4.1 Aktivera och avaktivera

Tryck på **1** i 1 sekund för att sätta på eller stänga av hällen.

4.2 Automatisk avstängning

Funktionen stänger av hällen automatiskt om:

- alla kokzoner är avstängda.
 - du inte ställer in värmeläge efter hällen har satts på.
 - du spiller något eller sätter något på kontrollpanelen längre än 10 sekunder (en kastrull, en handduk osv.). En ljudsignal ljuder och hällen stängs av. Ta bort föremålet eller rengör kontrollpanelen.
 - hällen blir för het (t.ex. om ett kokkärl kokar torrt). Innan du använder hällen igen måste kokzonen kalla.
 - du använder ett olämpligt kokkärl.
- Symbolen **F** tänds och kokzonen stängs av automatiskt efter 2 minuter.
- du stänger inte av en kokzon eller ändrar värmeläget. Efter en stund tänds **1** och hällen stängs av.

Förhållandet mellan värmeläge och tiden efter vilken hällen stängs av:

Värmeläge	Hällen stängs av efter
1 , 1 - 2	6 timmar
3 - 4	5 timmar
5	4 timmar
6 - 9	1,5 timme

4.3 Värmeläge

Tryck på **1** för att öka värmeläget.

Användning **1** för att minska värmeläget. Tryck på **1** och **1** samtidigt för att inaktivera kokzonen.

4.4 Automax

Du kan uppnå önskat värmeläge snabbare om du aktiverar den här funktionen. Funktionen ställer in högsta värmeläget under en viss tid och sänker sedan till rätt värmeläge.



För att aktivera funktionen måste kokzonen vara kall.

För att aktivera funktionen för en kokzon: tryck på **1** (**P**) tänds). Tryck

omedelbart på **1** (**R**) tänds). Tryck omedelbart på **1** tills rätt värmeläge tänds. Efter 3 sekunder tänds **1**.

För att avaktivera funktionen: tryck på **1**.

4.5 PowerBoost

Den här funktionen gör mer effekt tillgänglig för induktionskokzoner. Funktionen kan bara aktiveras för induktionskokzonen under en begränsad tidsperiod. Därefter kopplar induktionskokzonen automatiskt tillbaka till högsta värmeläget.



Se avsnittet "Teknisk data".

För att aktivera funktionen för en kokzon: tryck på **1**. **P** tänds.

Avaktivera funktionen: tryck på **1** eller **1**.

4.6 Timer

Nedräkningstimer
Du kan använda den här funktionen för att ställa in hur länge kokzonen ska vara igång vid enbart detta tillagningstillfälle.

Ställ först in värmeinställningen för kokzonen, ställ därefter in funktionen.

Ställa in kokzonen: tryck på **1** uppregade gånger tills indikator för önskad kokzon tänds.

För att aktivera eller ändra tiden: tryck på **1** eller **1** för timern för att ställa in tiden (00 - 99 minuter). När indikator för kokzonen börjar blinka långsammare räknas tiden ned.

För att se återstående tid: välj kokzonen med **1**. Kokzonen indikator börjar blinka snabbt. På displayen visas den återstående tiden.

För att avaktivera funktionen: Välj kokzonen med **1** och tryck på **1**. Återstående till räknar ned till 00. Kokzonen kontrollampa släcks.

För att stänga av ljudet: tryck på **1**.

Signalur
Du kan använda den här funktionen som **Signalur** när hällen är på och tillagningszoner inte används.

Displayen visar värmeläget **1**.



När tiden gått ut ljuder en signal och 00 blinkar. Kokzonen avaktiveras.

För att stänga av ljudet: tryck på **1**.

Signalur

Du kan använda den här funktionen som **Signalur** när hällen är på och tillagningszoner inte används.

Displayen visar värmeläget **1**.

Aktivera funktionen: tryck på **1**. Tryck på **1** eller **1** på timern för att ställa in tiden. När tiden gått ut ljuder en signal och 00 blinkar.

För att stänga av ljudet: tryck på **1**.

För att avaktivera funktionen: tryck på **1** och därefter på **1**. Den kvarvarande tiden räknas ner till 00



Denna funktion påverkar inte ugnens funktioner i övrigt.

4.7 Paus

Funktionen ställer in alla påslagna kokzoner på det lägsta värmeläget.

När funktionen är på är alla andra symboler på kontrollpanelerna lästa.

Funktionen stoppar inte timerfunktionerna.

Tryck på **1** för att aktivera funktionen. **1** tänds. Värmeläget sänks till 1.

Avaktivera funktionen genom att trycka på **1**. Föregående värmeläge slås på.

4.8 Lås

Du kan låsa kontrollpanelen medan kokzoner är igång. Funktionen förhindrar oavsiktliga ändringar av värmeläget.

Ställ in värmeläget först.

Aktivera funktionen: tryck på **1**. **1** tänds i 4 sekunder. Timern förblir på.

För att avaktivera funktionen: tryck på **1**. Föregående värmeläge aktiveras.



När du avaktiverar hällen stängs även denna funktion av.

4.9 Barnsäkring på ugnen

Denna funktion förhindrar oavsiktlig användning av hällen.

Aktivera funktionen: aktivera hällen med **1**. Ställ inte in värmeläget. Tryck på **1** i 4 sekunder. **1** tänds. Inaktivera hällen med **1**.

För att avaktivera funktionen: aktivera hällen med **1**. Ställ inte in värmeläget. Tryck på **1** i 4 sekunder. **1** tänds. Inaktivera hällen med **1**.

För att kringgå funktionen för ett enskilt tillagningstillfälle: aktivera hällen med **1**. **1** tänds. Tryck på **1** i 4 sekunder. **Ställ in värmeläge inom 10 sekunder.** Hällen kan nu användas. Om du avaktiverar hällen med **1** aktiveras funktionen igen.

4.10 OffSound Control (Avaktivering och aktivering av ljud)



Ljudsignalerna är aktiverade från början.

Stäng av hällen. Tryck på **1** i 3 sekunder. Displayen tänds och släcks. Tryck på **1** i 3 sekunder. **1** eller **1** tänds. Tryck på **1** på Timer för att välja något av följande:

- – ljudet är avstängt
 - – ljudet är på
- Vänta tills hällen stängs av automatiskt för att bekräfta ditt val.

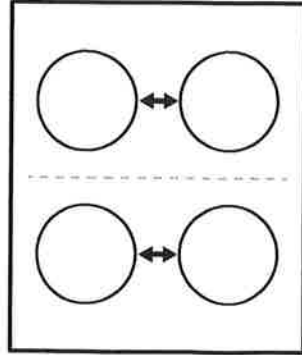
När denna funktion är inställd på hör du endast ljuden när:

- du trycker på
- Signalringer
- Nedräkningstimer ringer
- du ställer något på kontrollpanelen.

- Om det är något fel på strömkällan och hällen stängs av behålls inte föregående inställningar.

4.11 Effektreglering

- Kokzonerna är grupperade enligt plats och nummer på faserna i hällen. Se bilden.
- Varje fas har en maximal elektricitetsbelastning på 3700 W.
- Funktionen delar strömmen mellan de kokzoner som är anslutna till samma fas.
- Funktionen aktiveras när den totala elektricitetsbelastningen på kokzonerna som anslutits till en fas har överskridit 3700 W.
- Funktionen minskar strömmen till de andra kokzonerna som är anslutna till samma fas.
- Värmeväggen för de reducerade kokzonerna ändras mellan två nivåer.



4.12 Hob?Hood

Det är en avancerad automatisk funktion som kopplar hällen till en speciell köksfläkt. Både hällen och köksfläkten

har en infraröd signalkommunikator. Fläktens hastighet definieras automatiskt med utgångspunkt från lägesinställningen och temperaturen för det hetaste kokkärlet på hällen. Du kan också använda fläkten från hällen manuellt.

- Fjärrsystemet är för de flesta köksfläktar inaktiverade från början. Aktivera det innan du använder funktionen. Läs köksfläktens bruksanvisning för mer information.

Använda funktionen automatiskt

Om funktionen ska användas automatiskt ställer du in det automatiska läget på H1 – H6. Hällen är ursprungligen inställd på H5. Fläkten reagerar när hällen aktiveras. Hällen känner av kokkärlets temperatur automatiskt och justerar fläktens hastighet därefter.

Automatiska lägen

Läge	Auto-matiskt ljus	Kokning ¹⁾	Stekning ²⁾
Läge H0	Av	Av	Av
Läge H1	På	Av	Av
Läge H2 ³⁾	På	Fläkt-hastighet 1	Fläkt-hastighet 1
Läge H3	På	Av	Fläkt-hastighet 1
Läge H4	På	Fläkt-hastighet 1	Fläkt-hastighet 1
Läge H5	På	Fläkt-hastighet 1	Fläkt-hastighet 2

Styra fläkthastigheten manuellt

Du kan även styra funktionen manuellt. Det gör du genom att trycka på när hällen är igång. Då inaktiveras automatiskt styrning av funktionen och du kan ändra fläkthastigheten manuellt.

När du trycker på ökar du fläkthastigheten med ett. När du når en intensiv nivå och trycker på igen ställs fläkthastigheten in på 0 igen och då stängs köksfläkten av. Starta fläkten igen med fläkthastighet 1 genom att trycka på .

- Aktivera automatiskt styrning av funktionen genom att stänga av hällen och sedan slå på den igen.

Aktivera belysningen

Du kan ställa in hällen på att aktivera belysningen automatiskt när du slår på hällen. Detta gör du genom att ställa in det automatiska läget på H1 – H6.

- Belysningen i köksfläkten släcks två minuter efter att hällen stängts av.

Läge	Auto-matiskt ljus	Kokning ¹⁾	Stekning ²⁾
Läge H6	På	Fläkt-hastighet 2	Fläkt-hastighet 3

1) Hällen känner av kokningsprocessen och aktiverar fläkthastigheten enligt det automatiska läget.

2) Hällen känner av stekningsprocessen och aktiverar fläkthastigheten enligt det automatiska läget.

3) I det här läget aktiveras fläkten och lampen, och går inte efter temperaturen.

Ändra det automatiska läget

1. Stänga av produkten.
2. Tryck på i 3 sekunder. Displayen tänds och släcks.
3. Tryck på i 3 sekunder.
4. Tryck på några gånger tills tänds.
5. Tryck på på timern för att välja ett automatiskt läge.

- Inaktivera funktionens automatiska läge om du vill använda köksfläkten direkt på fläktpanelen.

- När du är klar med matlagningen och stänger av hällen kan köksfläkten fortsätta gå under en viss tid. Efter den tiden stänger systemet av fläkten automatiskt och förhindrar att du oavsiktligt slår på fläkten under kommande 30 sekunder.

5. RÅD OCH TIPS



VARNING!

Se säkerhetsavsnitten.

5.1 Kokkärl

- För induktionskokzoner genereras värme mycket snabbt i kokkärlet av ett kraftigt elektromagnetiskt fält.

- i** Använd induktionskokzonerna med lämpliga kokkärl

Kokkärlsmaterial

- **Lämpliga:** gjutjärn, stål, emailerat stål, rostfritt stål, botten med flera lager (med korrekt märkning från en tillverkare).

- **Olämpliga:** aluminium, koppar, mässing, glas, keramik, porslän.

Kokkärl är lämpliga för en induktionshäll om:

- vatten kokar mycket snabbt upp på en kokzon som är inställd på det högsta värmeläget.
- en magnet fastnar på kokkärlets botten.

- i** Kokkärlens botten skall vara så tjock och så plan som möjligt.

Se till att kastrullens botten är ren och torr innan du sätter den på hällen.

Kokkärls mått

Induktionskokzonerna anpassar sig automatiskt till storleken på kokkärlets botten.

Hur effektiv kokzonen är beror på kokkärls diameter. Kokkärl med en mindre diameter än den minsta får bara en del av effekten som kokzonen genererar.

Se avsnittet "Tekniska data".



5.2 Ljud under användning

Om du hör:

- knackande ljud: är kokkärlet tillverkat av olika material ("sandwichkonstruktion").
- visslande ljud: använder du kokzonen med hög effektivnivå och kokkärlet är tillverkat av olika material ("sandwichkonstruktion").
- surrande: använder du hög effektivnivå.
- klickande: beror detta på elektriska omkopplingar.
- susande: beror detta på att fläkten är igång.

Dessa ljud är normala och innebär inte att det är fel på produkten.

5.3 Exempel på olika typer av tillagning

Korrelationen mellan en zons värmeläge och dess energiförbrukning är inte linjär. När du ökar värmeläget är det inte proportionellt mot att öka kokzonen energiförbrukning. Det betyder att en kokzon med medelhögt värmeläge använder mindre än hälften av sin effekt.

- i** Uppgifterna i tabellen är endast avsedda som vägledning.

Värmeinställning	Använd för:	Tid (min)	Tips
1 - 1	Varmhållning av tillagad mat.	efter behov	Lägg ett lock på ett kokkärl.
1 - 2.	Hollandaisesås, smältning av: smör, choklad, gelatin.	5 - 25	Rör om med järnna mellanrum.
1 - 2.	Stanning: fluffiga omeletter, äggstanning.	10 - 40	Tillaga med lock.
2. - 3.	Småkoka ris och mjölkkräiter, värma färdiglagade rätter.	25 - 50	Minst dubbelt så mycket vätiska som ris, rör om mjölk-baserade rätter under tillagningen.

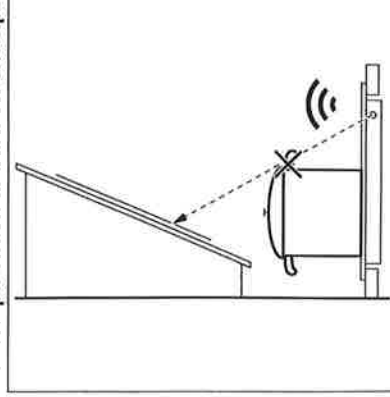
Värmeinställning	Använd för:	Tid (min)	Tips
3. - 4.	Ångkoka grönsaker, fisk, kött.	20 - 45	Tillsätt några matskedar vätiska.
4. - 5.	Kokning av potatis.	20 - 60	Använd max. ¼ liter vatten till 750 g potatis.
4. - 5.	Tillaga större mängder mat, stuvningar och soppor.	60 - 150	Upp till 3 l vätiska plus ingredienser.
5. - 7	Lätt stekning: schnitzel, cor-don bleu, kotletter, kroketter, korv, lever, ägg, pannkakor, munkar.	efter behov	Vänd efter halva tiden.
7 - 8	Kraftig stekning, potatiskro-ketter, njurstek, fransyska.	5 - 15	Vänd efter halva tiden.
9	Koka vatten, koka pasta, bryna kött (gulasch, grytstek), fritera pommes frites.		
i Koka stora mängder vatten. PowerBoost aktiveras.			

5.4 Råd och tips för Hob²Hood

När hällen används med funktionen:

- Skydda fläktpanelen mot direkt solljus.
- Rikta inte halogenlampor mot fläktpanelen.
- Täck inte över hällens kontrollpanel.
- Avbryt inte signalen mellan hällen och fläkten (t.ex. med en hand eller kokkärlishandtag). Se bilden.

Fläkten på bilden är bara ett exempel.



Andra fjärrstyrda produkter kan blockera signalen. Använd inga fjärrstyrda produkter när du använder funktionen på hällen.

Köksfläktar som fungerar med Hob²Hood-funktionen

Se vår konsumentwebbplats för att se hela sortimentet med köksfläktar som fungerar med den här funktionen. Electrolux-köksfläktar som fungerar med den här funktionen måste ha symbolen

6. SKÖTSEL OCH RENGÖRING



WARNING!
Se säkerhetsavsnitten.

6.1 Allmän information

- Rengör hällen efter varje användningstillfälle.
- Använd alltid kokkärl med ren botten.
- Repor eller mörka fläckar på ytan har ingen inverkan på hur hällen fungerar.
- Använd ett särskilt rengöringsmedel för hällens yta.
- Använd en speciell skrapa för glaset.

6.2 Rengöring av hällen

- **Ta omedelbart bort:** smält plast, plastfolie, socker och mat som

innehåller socker, annars kan denna smuts orsaka skador på hällen. Var försiktig och undvik brännskador. Sätt specialskrapan snett mot glasytan och för bladet över ytan.

- **Ta bort när hällen svalnat tillräckligt:** kalkringar, vattenringar, fettstänk, glänsande metalliska missfärgningar. Rengör hällen med en fuktig duk och icke slipande rengöringsmedel. Efter rengöring, torka hällen med en mjuk duk.
- **Ta bort missfärgning på blank metall:** använd en lösning av vatten och vinäger och rengör glasytan med en trasa.


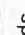

7. FELSÖKNING



WARNING!
Se säkerhetsavsnitten.

7.1 Vad gör jag om...

Problem	Möjlig orsak	Lösning
Det går inte att aktivera eller använda hällen.	Hällen är inte ansluten till strömförsörjningen eller den är ansluten på fel sätt.	Kontrollera att hällen är korrekt ansluten till strömförsörjningen. Se kopplingsdiagrammet.
	Säkring har gått.	Kontrollera om säkringen är orsaken till felet. Om säkringen går gång på gång, tala med en kvalificerad elektriker.
	Du har inte ställt in värmeläget inom 10 sekunder.	Sätt på hällen igen och ställ in värmeläget inom 10 sekunder.
	Du har tryckt på 2 eller flera touchkontroller samtidigt.	Tryck bara på en touchkontroll.
	Paus är på.	Se "Daglig användning".
	Det finns vatten eller fettstänk på kontrollpanelen.	Rengör kontrollpanelen.

Problem	Möjlig orsak	Lösning
En ljudsignal ljuder och hällen stängs av. En ljudsignal ljuder när hällen slår ifrån.	Du har ställt något på en eller flera touch-kontroller.	Ta bort föremålet från touch-kontrollerna.
Hällen stängs av.	Du satte något på touch-kontrollen  .	Ta bort föremålet från touch-kontrollen.
Restvärmeläget tänds inte.	Zonen är inte varm eftersom den bara har varit påslagen en kort stund eller så kan sensorn vara trasig.	Kontakta en auktoriserad serviceverkstad om kokzonen varit på tillräckligt länge för att vara varm.
Hob²Hood fungerar inte.	Du kan täcka över kontrollpanelen.	Avlägsna föremålet från kontrollpanelen.
Automax fungerar inte.	Zonen är het.	Låt zonen bli tillräckligt sval.
	Det högsta värmeläget är inställt.	Det högsta värmeläget har samma effekt som funktionen.
Värmeläget ändras mellan två nivåer.	Effektreglering är på.	Se "Daglig användning".
Touch-kontrollerna blir varma.	Kokkärlet är för stort eller står för nära kontrollerna.	Placera stora kokkärl på de bakre zonerna om möjligt.
Det hörs inget ljud när du trycker på touchkontrollerna.	Ljudet är avaktiverat.	Aktivera ljudet. Se "Daglig användning".
 tänds.	Barnsäkring på ugnen eller Lås är på.	Se "Daglig användning".
 tänds.	Det står inget kokkärl på zonen.	Ställ ett kokkärl på zonen.
	Kokkärlet passar inte.	Använd ett lämpligt kokkärl. Se "Råd och tips".
	Diametern på kokkärlens botten är för liten för zonen.	Använd kokkärl med rätt mått. Se avsnittet "Tekniska data".

Problem	Möjlig orsak	Lösning
[E] och en siffra tänds.	Det har uppstått ett fel på hällen.	Stäng av hällen och sätt på den igen efter 30 sekunder. Om [E] visas igen ska du dra ur elkontakten. Sätt i elkontakten igen efter 30 sekunder. Kontakta auktoriserat servicecenter om problemet fortsätter.
Ett konstant pip-ljud hörs.	Fel på elanslutningen.	Dra ur elkontakten. Tala med en behörig elektriker som kontrollerar installationen.

7.2 Om du inte finner en lösning...

Kontakta försäljaren eller en auktoriserad serviceverkstad om du inte kan avhjälpa felet. Uppge uppgifterna på typskylten. Meddela även den tresiffriga koden och koden för glaskeramiken (den sitter i hörnet på hällen) och felmeddelande

som visas. Kontrollera att du har hanterat hällen på korrekt sätt. Annars kommer besök från servicetekniker eller fackhandlare inte att vara kostnadsfritt, inte ens under garantitiden. Anvisningar för kundservice och garantibestämmelser finns i garantihäftet.

8. INSTALLATION



VARNING! Se säkerhetsavsnitten.

8.1 Före installationen

Innan du installerar hällen ska du anteckna informationen nedan från typskylten. Typskylten sitter ner till på hällen.

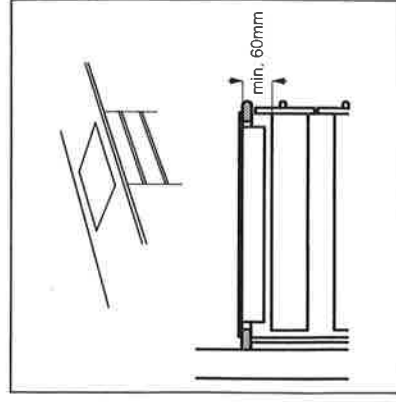
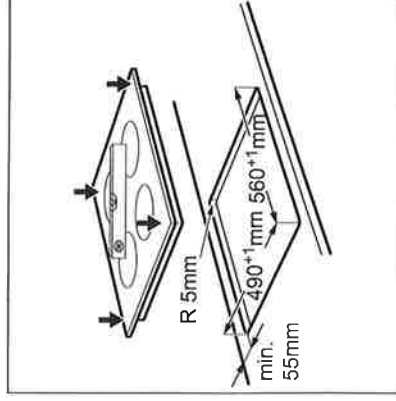
Serienummer

8.2 Inbyggnadshällar

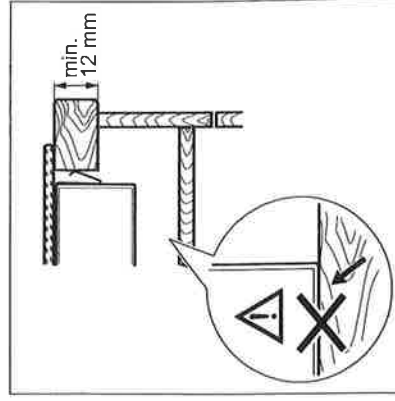
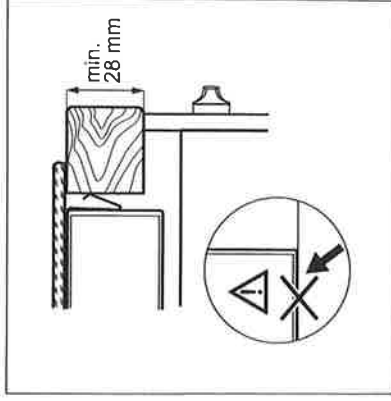
Inbyggnadshällar får endast användas efter installation i lämpliga inbyggnadsenheter och arbetsbänkar enligt gällande standarder.

8.3 Nätkabel

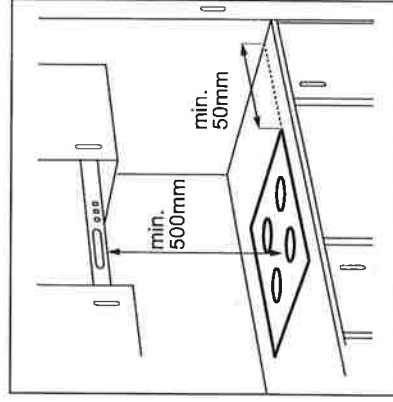
- Hällen är försedd med en nätkabel.
- För att ersätta den skadade nätkabeln, använd kabeltyp: H05V2V2-F som motsvarar en temperatur av 90 °C eller högre. Kontakta din lokala servicestation.



Om produkten har installerats ovanför en låda kan hällens ventilation värma upp det som förvaras i lådan när hällen används.



8.4 Montering



9. TEKNISKA DATA

9.1 Typskylt

Modell HOI630MF
Typ 61 B4A 00 AA
Induktion 7.35 kW
Serientr
ELECTROLUX

PNC 949 596 787 00
220 - 240 V / 400 V 2N 50 - 60 Hz
Tillverkad i Tyskland
7.35 kW



9.2 Specifikation för kokzonerna

Kokzon	Nominell effekt (max värmeåtgång) [W]	PowerBoost maximal varaktighet [min]	Kokkärls diameter [mm]
Vänster fram	3700	10	180 - 210
Vänster bak	2800	10	145 - 180
Höger fram	2500	4	125 - 145
Höger bak	2800	10	145 - 180

Kokzonernas effekt kan skilja sig en aning från uppgifterna i tabellen. Den ändras efter kokkärls material och mått.

För optimalt matlagingsresultat använd inte kokkärl större än diametern i tabellen.

10. ENERGIEFFEKTIVITET

10.1 Produktinformation enligt EU 66/2014

Modellbeskrivning	HOI630MF
Typ av håll	Håll för inbyggd
Antal kokzoner	4
Uppvärmningsteknik	Induktion
Diameter på runda kokzoner (Ø)	Vänster fram Vänster bak Höger fram Höger bak
Energiförbrukning per kokzon (EC electric cooking)	Vänster fram Vänster bak Höger fram Höger bak
Energiförbrukning för hållen (EC electric hob)	178,4 Wh/kg 184,9 Wh/kg 183,2 Wh/kg 184,9 Wh/kg 182,9 Wh/kg

- EN 60350-2 - Elektriska matlagningsapparater - Del 2: Hållar - Metoder för mätning av prestanda
- Sätt om möjligt alltid ett lock på kokkärlet.
 - Ställ kokkärlet på kokzonen innan du aktiverar den.
 - Ställ ett mindre kokkärl på mindre kokzoner.
 - Ställ kokkärlet i mitten av kokzonen.
 - Använd restvärmen för att hålla maten varm eller för att smälta den.

10.2 Energibesparing

Du kan spara energi vid vardagsmatlagningen om du följer nedanstående tips.

- Värm bara upp den mängd vatten du behöver.

11. MILJÖSKYDD

Återvinn material med symbolen .

Återvinn förpackningen genom att placera den i lämpligt kärl. Bidra till att skydda vår miljö och vår hälsa genom att återvinna avfall från elektriska och elektroniska produkter. Släng inte

produkter märkta med symbolen med hushållsavfallet. Lämna in produkten på närmaste återvinningsstation eller kontakta kommunkontoret.

www.electrolux.com/shop



867346295-B-092018

CE

